

GV-POC0100

- IP/PoE-Extender für Koax-Kabel
- Set, Sender + Empfänger
- analoge Koaxialkabel für Netzwerk verwenden
- 100 Mbit Ethernet + PoE/PoE+
- bis zu 100 Meter bei RG59

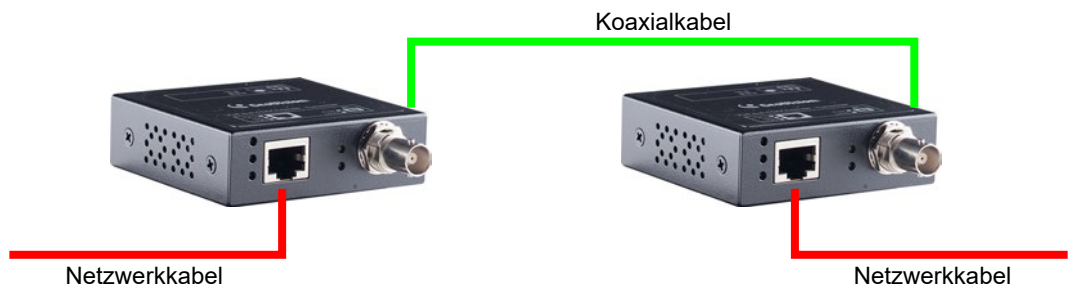
**Inklusive
Netzteil**



Produktbeschreibung



Mit dem Konverter kann eine bestehende, analoge Videoverkabelung für IP verwendet werden. Je nach Kabeltyp und Eingangsspannung sind 230 Meter mit 100Mbps und 26 Watt PoE möglich.



Anschlüsse

Sender:



LAN / PoE In

BNC Out

Empfänger:



LAN / PoE Out

BNC In



DC In

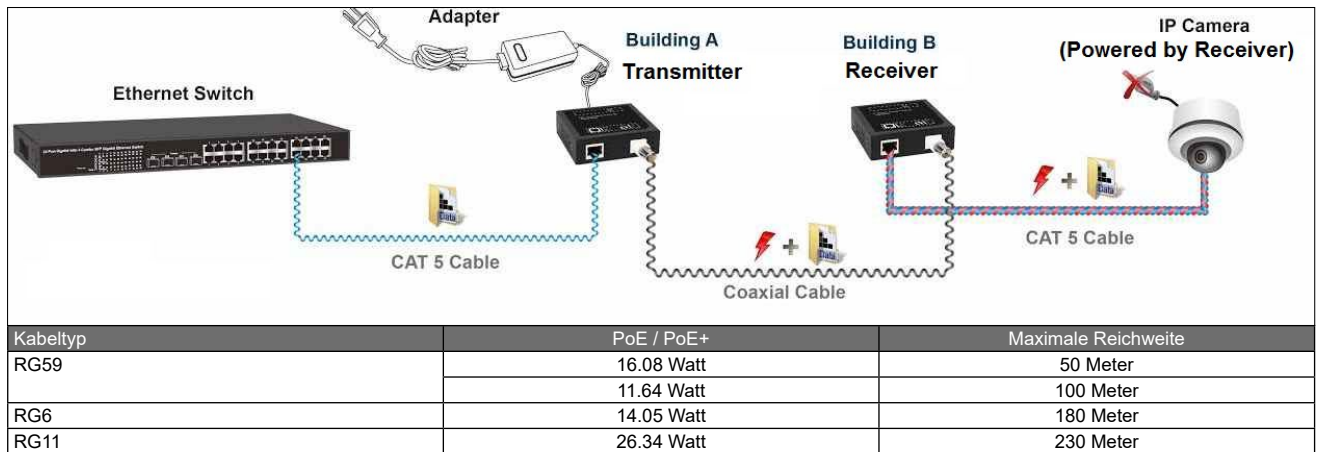
Important:
Connect Coax at both
ends before powering.



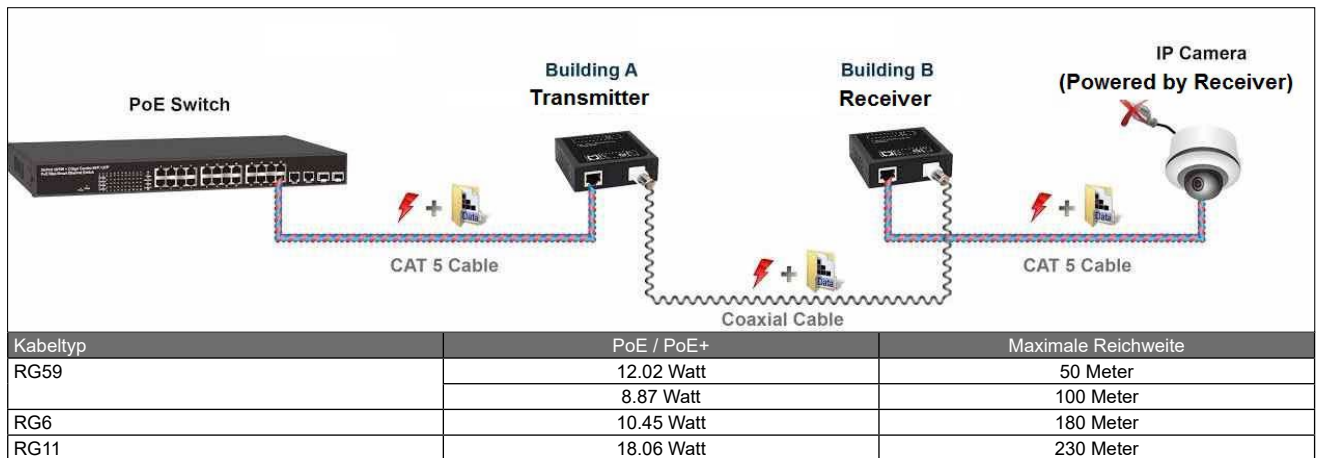
Important:
Connect Coax at both
ends before powering.

Reichweiten

Spannungsversorgung des Senders mit 54V DC:



Spannungsversorgung des Senders mit GeoVision PoE+ Switch:



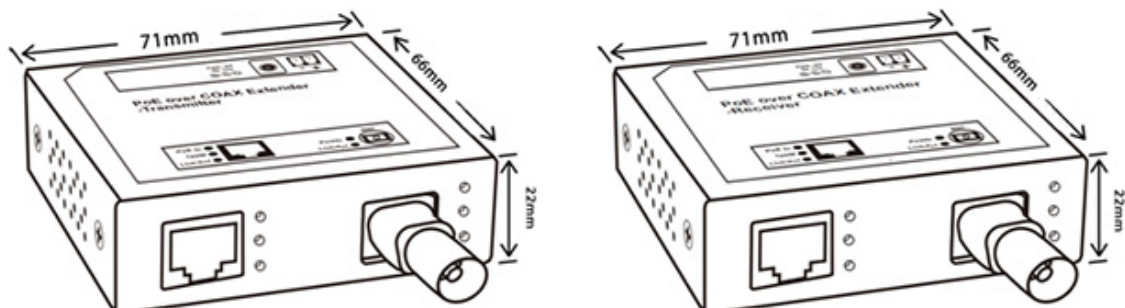
NDA-konform



Dieses Produkt entspricht den Vorgaben des US-amerikanischen NDA (National Defense Authorization Act). Diese Konformität kann bei der Zusammenarbeit mit Behörden aus den USA von zentraler Bedeutung sein.

Abmessungen

Einheit: mm



Technische Daten

| Allgemeine Daten | |
|---------------------------------|---|
| empfohlenes Kabel | GV-POC0100 Power over Ethernet: Cat.5e oder höher Power over Koax: RG6 (75 Ohm), RG11 (75 Ohm) |
| Netzwerk-Standards | IEEE 802.3 10BaseT IEEE 802.3u 100BaseTx IEEE 802.3af/at |
| Anschlüsse | |
| RJ45 | Sender: 1 x RJ45 (Auto-MDI / MDI-X) Empfänger: 1 x RJ45 (Auto-MDI / MDI-X) |
| BNC | Sender: 1 x BNC Empfänger: 1 x BNC |
| Spannung | Sender: DC-Buchse 5.5/2.1 mm Empfänger: - |
| Spannungsversorgung | |
| Eingangsspannung | 54V DC / PoE+ (max. 30W) |
| Stromverbrauch | 54V DC: 0.92A |
| Sonstiges | |
| Umgebungs-Temperatur | 0°C ~ +50°C |
| Lager-Temperatur | -20°C ~ +85°C |
| Umgebungs-Luftfeuchtigkeit | 10 ~ 95% (nicht kondensierend) |
| Zertifizierungen, Konformitäten | CE, NDAA |
| Abmessungen | 71x22x66 mm (BxHxT) |
| Gewicht | 135 g |